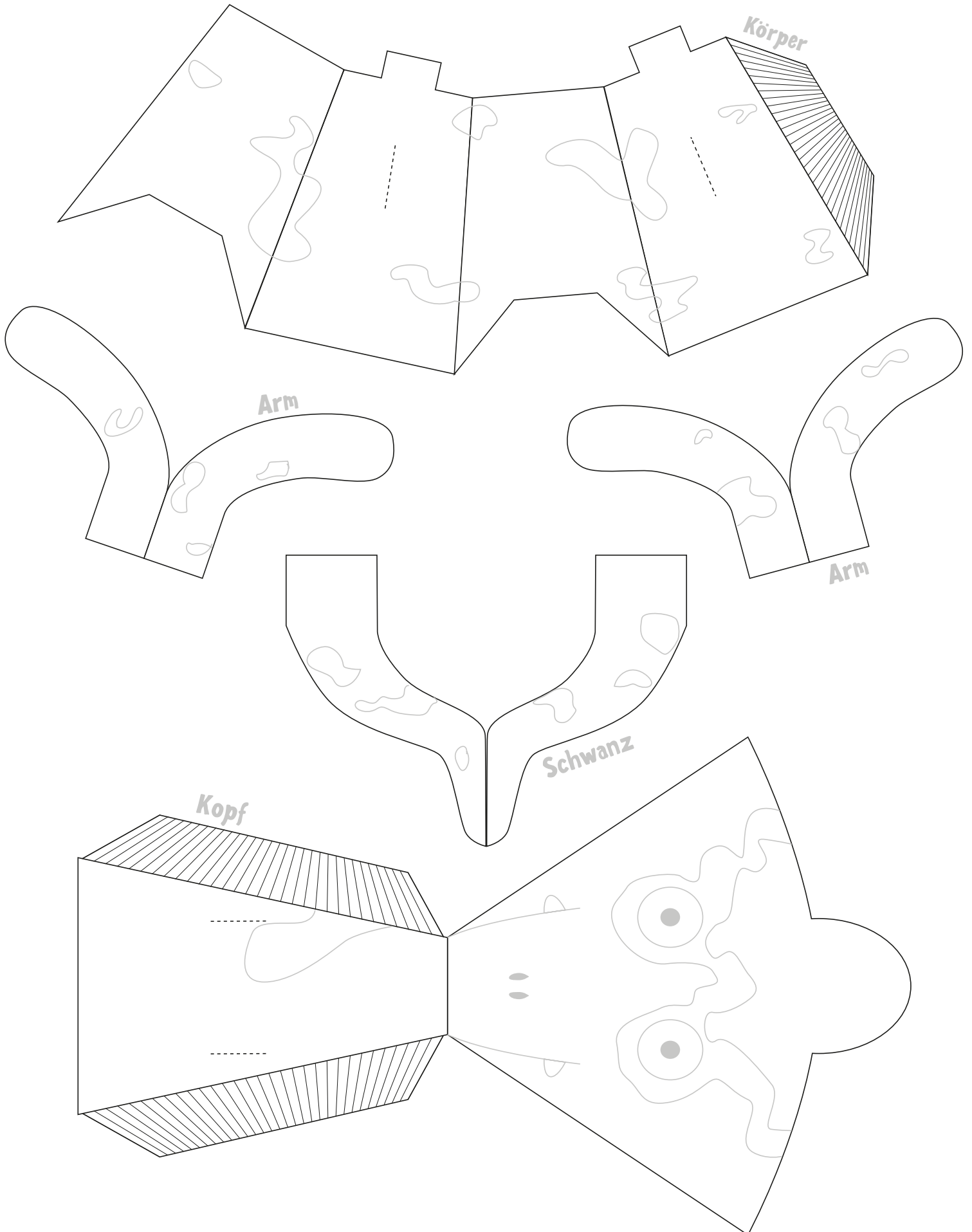


Regenschutz für Dragona



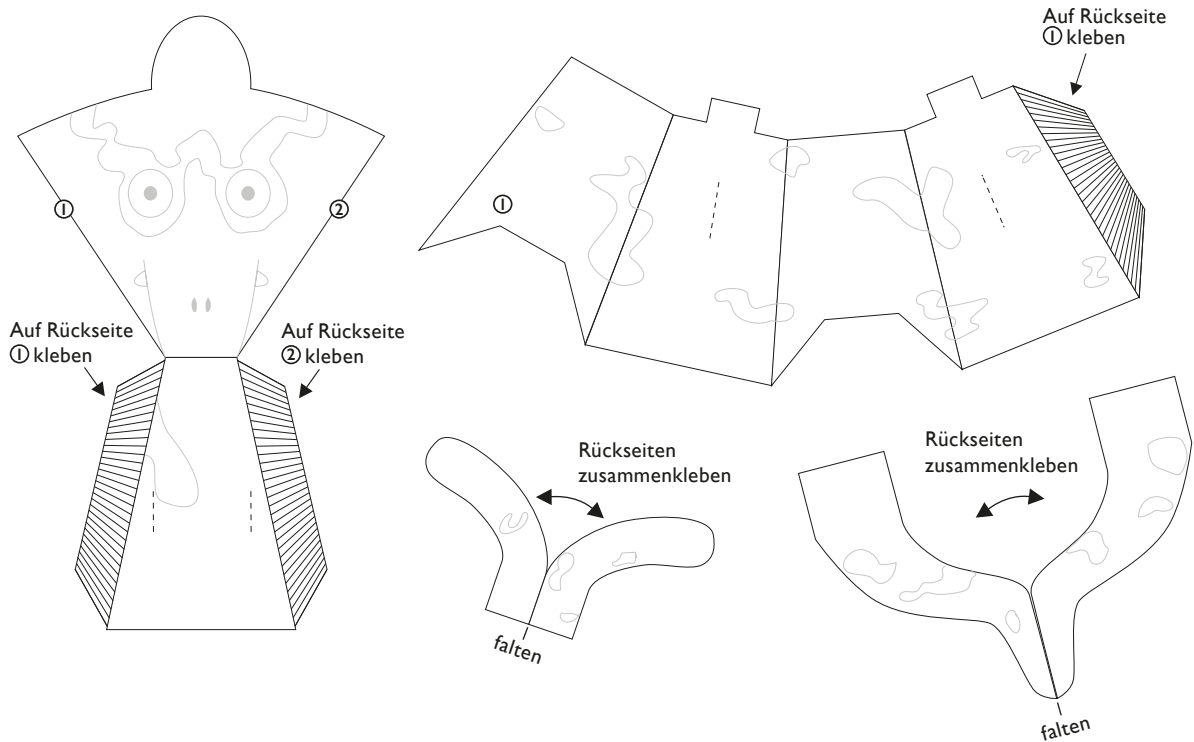
Schritt I: Schneide die einzelnen Teile aus und male sie an.



Regenschutz für Dragona

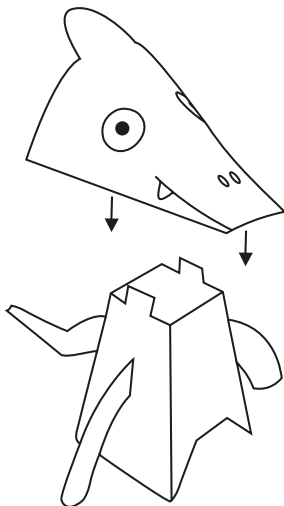


Schritt 2: Falte die Teile an den Linien ——— und klebe sie zusammen:



Schritt 3: Setze an den gestichelten Linien - - - - - Schnitte für Arme, Schwanz und Kopf.

Schritt 4: Setze die Teile zusammen:



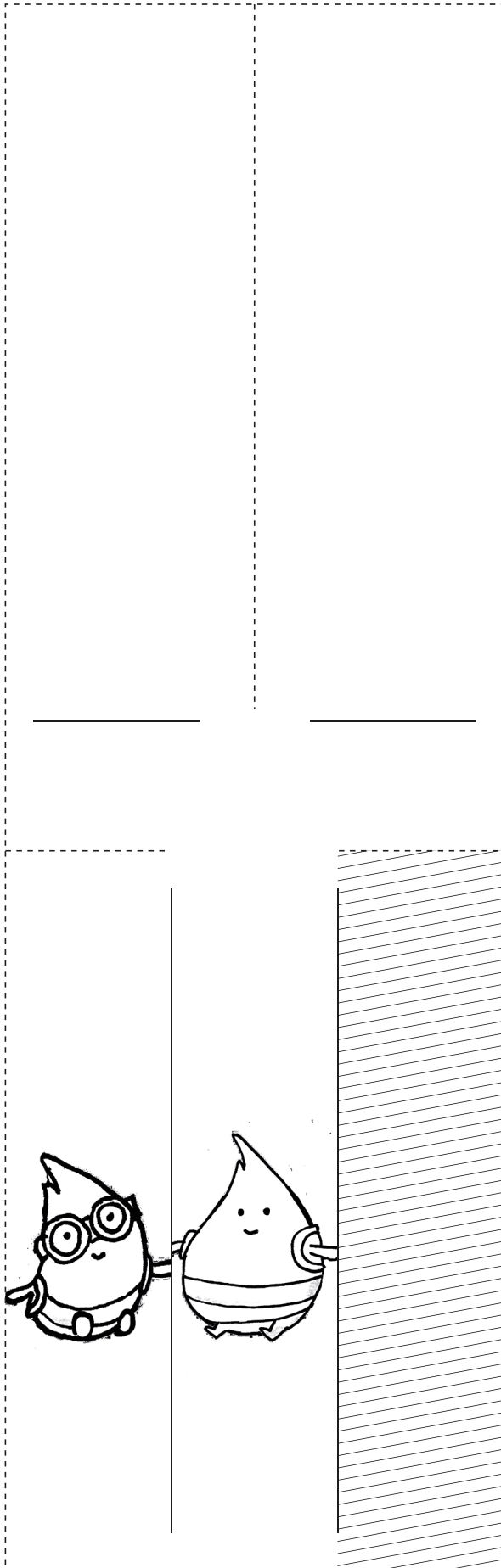
Jetzt ist Dragona fertig!

Schritt 5: Gib Dragona einen Regenschutz wie Mantel, Schirm, Hut oder was dir sonst noch einfällt. Du kannst dazu ein kleines Stück Stoff, Papier oder ein anderes Material benutzen. Deiner Fantasie sind keine Grenzen gesetzt. **Viel Spaß!**

Tropfomobil



Schritt 1: Schneide das Tropfomobil entlang der gestrichelten Linie ----- aus.

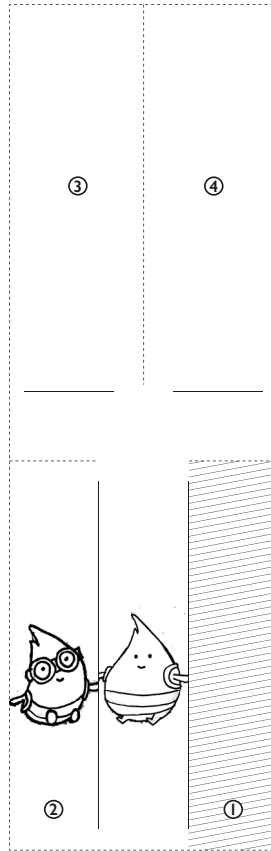


Tropfomobil



Schritt 2: Falte das Tropfomobil an den Linien ——— und klebe sie zusammen:

- ① Nach hinten falten
- ② Nach hinten falten
- ①+② Zusammenkleben
- ③ Nach vorn falten
- ④ Nach hinten falten



Jetzt ist das Tropfomobil fertig!

Schritt 3: Wirf das Tropfomobil in die Luft und lass es segeln. **Viel Spaß!**

